



障スポ協便り



ホームページ開設しました！

*** 編集者 ***
〒020-0831 盛岡市三本柳 8-1-3
一般社団法人岩手県障がい者スポーツ協会
TEL 019-637-5055 / FAX 019-637-7626



8月18日より、ホームページの公開を開始いたしました。今後も障がい者スポーツに関する情報の他、生活に関する情報や文化振興などについても情報発信してまいります！

URL → <http://www.iwate-adaptive.or.jp/>
閲覧については、上記アドレスにアクセスするか、または検索サイトにおいて『岩手県障がい者スポーツ協会』で検索してください。

第17回全国障害者スポーツ大会・愛顔つなぐえひめ大会参加報告

10月28日～30日に開催された「愛顔（えがお）つなぐえひめ大会」に個人競技101名（選手51名、役員50名）、団体競技50名（選手38名、役員12名）の合計152名の選手団で参加してまいりました。

大会期間中、台風22号の影響により、一部競技が中止または日程変更となりましたが、選手の皆さんは自己記録の更新を目指して競技に取り組みました。結果は、金メダル8個、銀メダル10個、銅メダル15個（団体含む）の計33個のメダルを獲得しました。体調管理など難しい条件でしたが、各競技の指導者や実施本部員、サポートボランティアの皆さんのご協力により、選手たちは十分に力を発揮することができました。大会史上初めての台風直撃もあり、大会運営側のご苦労も大きかったと思います。愛媛県の皆さま、本当にありがとうございました。

なお、本県選手団の移動手段は新幹線にて盛岡～福山まで。福山からはバスにて3時間。朝8時の集合から約11時間かけての長旅となりました。唯一の観光？である「バスからしまなみ海道を眺めるツアー」は、行きは暗くなってしまい、良く見えませんでした。帰りは瀬戸内海の絶景を眺めることができました。

☆メダル一覧表

競技	金	銀	銅	合計
陸上競技	4	7	6	17
水泳競技	1	-	4	5
アーチェリー競技	1	-	-	1
卓球競技（STT含む）	2	3	2	7
フライングディスク競技	-	-	2	2
ボウリング競技	-	-	-	-
グランドソフトボール競技	-	-	1	1
バレーボール女子（聴覚）	-	-	-	-
フットベースボール競技	-	-	-	-
合計	8	10	15	33



個人競技記録一覧

☆陸上競技 (23名)

No.	氏名	性別	障区	年区	種目	記録	順位	備考
1	白藤 友一	男	1	2部	砲丸投	-	-	競技中止
					走幅跳	-	-	競技中止
2	佐野 幸広	男	5	1部	100m	17秒05	2	
					立幅跳	2m09cm	1	
3	安倍 紀希	男	14	1部	ジャベリックスロー	8m39cm	2	
					100m	24秒84	4	
4	中田 章紀	男	15	2部	ソフトボール投げ	-	-	棄権
					砲丸投	-	-	棄権
5	高橋 大地	男	16	1部	50m	-	-	競技中止
					スラローム	1分38秒9	4	手動計時
6	大矢 泰生	男	23	1部	スラローム	1分05秒8	4	手動計時
					ビーンバッグ投げ	1m34cm	4	
7	鈴木 諄	男	24	1部	50m	-	-	競技中止
					800m	3分7秒66	3	
8	船橋 健介	男	27	1部	1500m	4分46秒23	5	
					800m	2分14秒11	3	
9	佐々木 悠真	男	28	少年	1500m	4分39秒36	5	
					800m	2分15秒76	4	
10	相澤 剛	男	28	少年	ジャベリックスロー	36m45cm	3	
					立幅跳	2m21cm	6	
11	加倉 朋和	男	28	少年	400m	1分02秒60	7	
					200m	27秒37	6	
12	菊地 拓弥	男	28	少年	100m	12秒47	3	
					200m	26秒28	6	
13	千葉 直輝	男	28	少年	800m	2分33秒66	7	
					400m	1分02秒95	7	
14	高橋 琉成	男	28	少年	100m	13秒31	8	
					200m	27秒42	6	
15	高橋 修	男	28	壮年	1500m	5分47秒51	3	
					400m	1分09秒15	1	
16	大島 耀	男	28	少年	100m	12秒72	4	
					200m	25秒59	4	
17	東山 江梨子	女	4	2部	ジャベリックスロー	15m57cm	2	
					立幅跳	1m47cm	2	
18	阿部 信子	女	4	2部	ソフトボール投げ	16m58cm	3	
					50m	-	-	競技中止
19	菊地 紫	女	20	1部	ソフトボール投げ	18m87cm	1	
					砲丸投	-	-	競技中止
20	藤原 美紅	女	26	1部	100m	15秒93	2	
					200m	34秒63	2	
21	中里 巴	女	28	少年	100m	14秒22	1	
					200m	30秒49	2	
22	小玉 真理子	女	28	青年	400m	1分34秒41	7	
					800m	3分55秒37	6	
23	高間館 幸	女	28	少年	ソフトボール投げ	-	-	競技中止
					50m	-	-	競技中止
24	4×100mリレー (菊池、高橋、大島、中里)					失格	-	

☆水泳競技 (7名)

No.	氏名	性別	障区	年区	種目	記録	順位	備考
1	坂本 廣文	男	6	2部	25m自由形	25秒32	6	
					50m自由形	1分00秒64	3	
2	佐々木 尚人	男	19	2部	25m背泳ぎ	41秒88	3	
					25m自由形	42秒48	3	
3	吉田 駿佑	男	27	少年	25m背泳ぎ	21秒07	4	
					25m自由形	17秒17	7	
4	阿部 千鶴子	女	6	2部	25m自由形	26秒56	5	
					50m自由形	59秒91	6	
5	岩淵 光子	女	6	2部	25m自由形	23秒27	4	
					25m背泳ぎ	30秒34	3	
6	渡辺 彩花	女	27	少年	25m自由形	20秒84	5	
					25mバタフライ	21秒22	1	
7	高橋 加奈	女	27	青年	25m背泳ぎ	31秒06	5	
					25m平泳ぎ	29秒20	5	

☆アーチェリー競技 (2名)

No.	氏名	性別	障区	年区	種目	記録	順位	備考
1	畠山 庄一	男	4	2部	コンパウンド 30mダブル	302点	4	1Rのみ
2	三浦 ゆかり	女	6	2部	リカーブ 30mダブル	237点	1	1Rのみ

☆卓球競技 (7名)

No.	氏名	性別	障区	年区	種目	記録	順位	備考
1	谷崎 淳一	男	2	2部	一般卓球	4点	1	
2	佐々木 一行	男	4	2部	一般卓球	3点	2	
3	高橋 義光	男	15	2部	サウンドテーブルテニス	2点	3	
4	木村 一斗	男	18	少年	一般卓球	6点	1	
5	及川 博史	男	18	少年	一般卓球	3点	2	
6	渡部 千津	女	3	2部	一般卓球	3点	2	
7	柴田 杏佳	女	18	青年	一般卓球	2点	3	

☆フライングディスク競技 (9名)

No.	氏名	性別	障区	年区	種目	記録	順位	備考
1	根澤 奨磨	男	-	-	アキュラシー7m	1投	7	
					ディスタンス立位	24m11cm	8	
2	千田 公明	男	-	-	アキュラシー5m	9投	3	
					ディスタンス立位	27m90cm	6	
3	高橋 直希	男	-	-	アキュラシー5m	7投	5	
					ディスタンス立位	25m49cm	6	
4	川邊 愛斗	男	-	-	アキュラシー5m	5投	8	
					ディスタンス立位	30m02cm	3	
5	工藤 優太郎	男	-	-	アキュラシー5m	5投	7	
					ディスタンス立位	18m61cm	8	
6	藤原 広明	男	-	-	アキュラシー5m	4投	6	
					ディスタンス立位	6m25cm	8	
7	菊池 大翔	男	-	-	アキュラシー5m	9投	4	
					ディスタンス立位	30m17cm	7	
8	小原 千秋	女	-	-	アキュラシー5m	7投	4	
					ディスタンス立位	9m37cm	8	
9	藤井 さやか	女	-	-	アキュラシー5m	4投	7	
					ディスタンス立位	33m09cm	4	

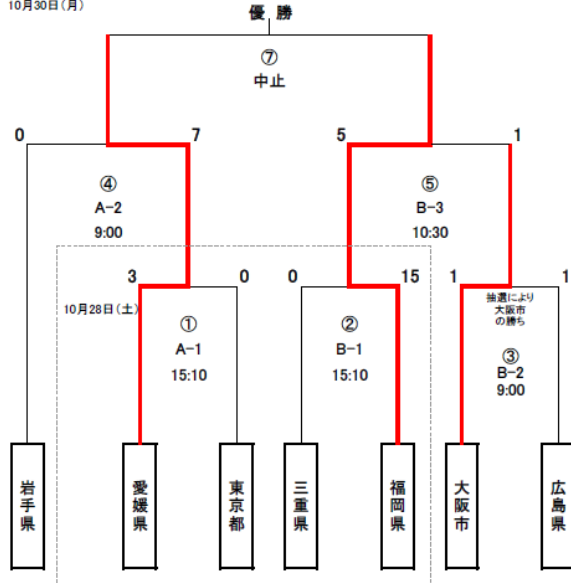
☆ボウリング競技 (4名)

No.	氏名	性別	障区	年区	種目	記録	順位	備考
1	菅野 一馬	男	-	少年	ボウリング	604	6	
2	吉田 孝禎	男	-	壮年	ボウリング	495	6	
3	小松 信義	男	-	青年	ボウリング	465	6	
4	森外 孝司	男	-	青年	ボウリング	364	7	

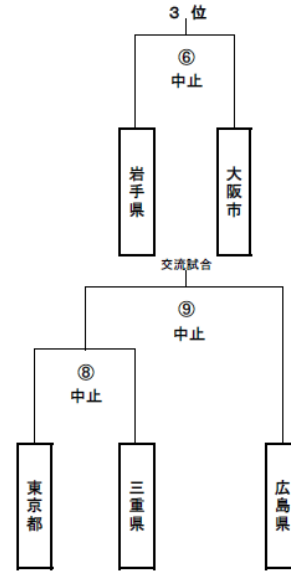
団体競技結果

【グランドソフトボール】

10月30日(月)

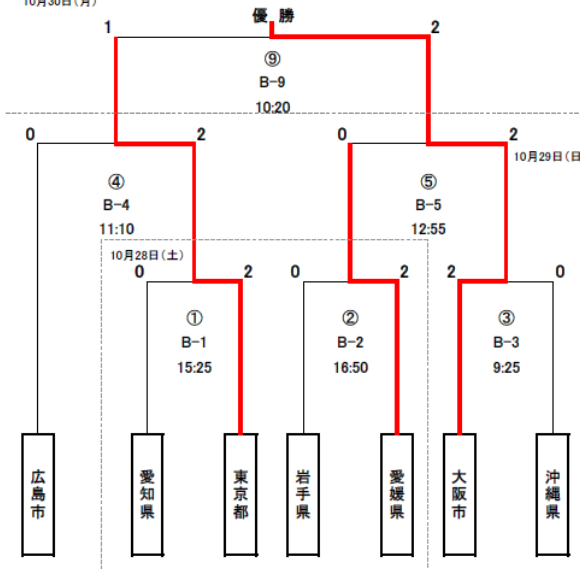


会場：砥部町陶街道ゆとり公園

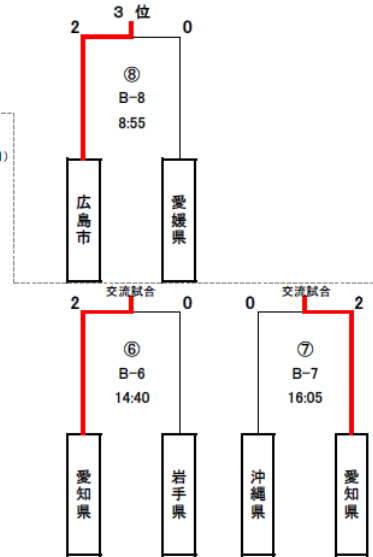


【バレーボール聴覚障害者の部(女子)】

10月30日(月)

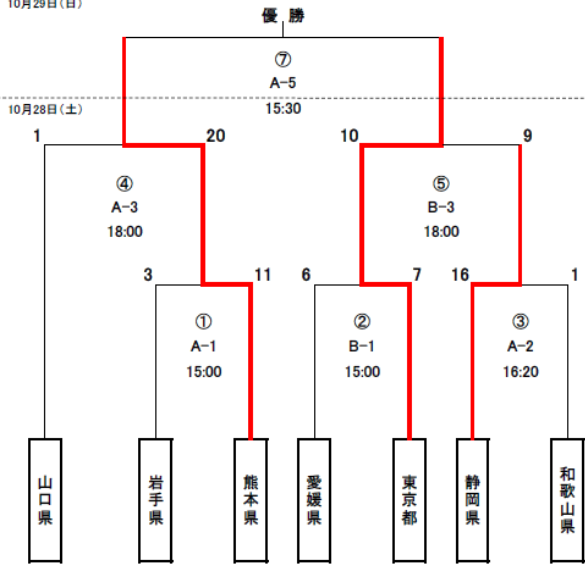


会場：伊予市民体育館

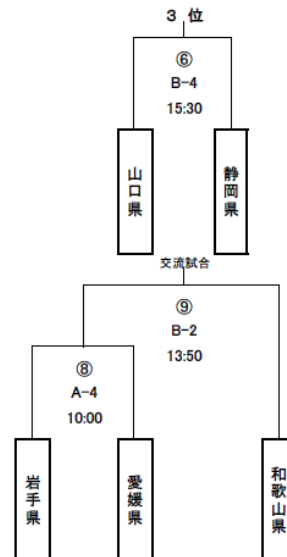


【フットベースボール】

10月29日(日)



会場：東温市総合公園



事業報告
-Report-

**第 17 回全国障害者スポーツ大会バレーボール競技（知的障害の部）
北海道・東北ブロック予選会を開催！**



期日：平成 29 年 6 月 25 日（日）／会場：岩手県営体育館

本年、愛媛県で開催される全国障害者スポーツ大会の団体競技種目は全国を 6 ブロックに分けて地区予選を行い、優勝したチームが出場権を得る。岩手ではバレーボール競技（知的障害の部）の予選会を行った。岩手県チームは、男女とも決勝で惜しくも宮城県に敗退し、宮城県が出場権を獲得した。



事業報告
-Report-

障がい者グラウンドゴルフ関交流大会



平成 29 年 6 月 28 日（水）／金流川河川敷公園（一関市花泉）

本年度、2 回目のグラウンドゴルフ交流大会です。会場となった一関市花泉町の金流川河川敷競技場は数日前に芝刈りをさせていただいたおかげで素晴らしい競技環境の中でのプレーとなりました。車いす競技者にとっても芝生での競技負担がいつもより少なく、また、視覚障がい者選手もガイド役と息を合わせてプレーを楽しんでいました。

また、会場設営や各組のスコア記入においては、一関市・花泉グラウンドゴルフ協会の皆さんに大変お世話になりました。なお、今回も一関市身体障害者協議会より副賞をご提供いただきました。皆さん、ありがとうございました！



男性・個人の部／2 ゲーム合計
第 1 位：山崎 武（盛岡市）／34 点
第 2 位：小原 直幸（花巻市）／38 点
第 3 位：後藤 勝郎（奥州市）／39 点

団体の部／上位 5 名合計（2 ゲーム）
第 1 位：江刺身障会／215 点
第 2 位：花巻市身障協／241 点
第 3 位：きたかみ／266 点

女性・個人の部／2 ゲーム合計
第 1 位：柳沢 キエ（北上市）／39 点
第 2 位：小野寺 ヨネ（奥州市）／43 点
第 3 位：千葉 ハルコ（一関市）／48 点

ホールインワン達成者（※は 2 回達成）
※高橋 巖、藤野 三夫、小原 直幸、※後藤 勝郎
柳沢 キエ、菊池 庄晃、村上 清、※山崎 武

事業報告
-Report-

平成 29 年度第 1 回卓球バレー指導者養成講習会

平成 29 年 7 月 1 日（土）／ふれあいランド岩手・ふれあいホール（盛岡市）

今回の講習会は、**岩手県作業療法士会の共催事業**として開催。卓球バレーの障がい程度、年齢、性別を問わずに楽しめる競技特性をリハビリの現場にも活用しようという動きがある。将来的にはリハビリ施設間において利用者や職員、家族も一緒に参加できる大会開催の実現に向けて連携しながら進めたい。



事業報告 -Report-

希望郷いわてオープン卓球バレー交流大会開催



平成 29 年 7 月 2 日 (日) / ふれあいランド岩手・体育館 (盛岡市)

本大会は日本卓球バレー連盟東ブロック公認大会として実施。埼玉、秋田からの県外チームも 2 チーム参加した。また、ブロック公認大会は、上級審判の資格認定も可能な大会であり、今大会での審判実技検定において新たに 1 級審判 1 名、2 級審判 2 名が合格した。大会成績は以下のとおり。

チャレンジクラス
第 1 位：アスレクト
第 2 位：きたかみ B
第 3 位：飛天ファースト
第 4 位：花巻 A

わんこ&体験① (午前)
第 1 位：はまなす
第 2 位：壱番星
第 3 位：飛天プレミアム

わんこ&体験① (午後)
第 1 位：壱番星
第 2 位：はまなす
第 3 位：飛天プレミアム

わんこ&体験②
第 1 位：岩手ワーク B
第 2 位：北上パープルズ
第 3 位：大船渡身障協
第 4 位：ふたば



事業報告 -Report-

平成 29 年度初級障がい者スポーツ指導員養成講習会

平成 29 年 7 月 15 日 (土) ~ 17 日 (月) / ふれあいランド岩手 (盛岡市)

初級障がい者スポーツ指導員は日本障がい者スポーツ協会公認資格で、18 時間以上の基準カリキュラムに基づき、3 日間の講習会である。ここ数年は、市町村体育協会やスポーツ推進委員、総合型地域スポーツクラブ関係者など一般のスポーツ振興に携わる方々の受講が増えている傾向となっている。この傾向は、スポーツ基本法施行によるものと想定しており、「横のつながり」により、地域におけるスポーツ参加の環境整備に役立てていきたいと考えている。実技では『アダプティブ運動教室』と題して、実際に知的発達・身体に障がいのあるお子さんを中心に参加者を集め、教室の中では受講生が参加者に運動を指導する形式で行う。この教室の全体監修はアダプティブワールドの齊藤直さん、全体のアテンドはアシスタントの川鍋亜美さんが行った。指導といながらもっとも効果的なのは一緒にやることであり、受講生は参加者を楽しませるために必死に動き回っていた。受講者が 18 名と例年に比べ、少なかったが、一般受講者の伸びに比べ、福祉関係者の受講者の減少が気になるところである。



事業報告 -Report-

フライングディスクふれあい交流大会を開催！



平成 29 年 7 月 29 日 (土) / ふれあいランド岩手・陸上競技場 (盛岡市)

昨年まで岩手県手をつなぐ育成会 (障がい者フライングディスク協会) が実施しており、障がい者スポーツ協会としての開催は初めてであった。できるだけ例年と同様の内容となるように準備を心掛けた。また、手をつなぐ育成会は知的障がい者の親の会が母体であることから、当協会としては身体及び精神障がい者の関係団体にも周知を広げている。参加者数は例年より若干増となった。運営についてはベテランのスタッフのサポートによりスムーズに行うことができた。ご参加いただいたみなさん、ご協力いただいた審判及びスタッフの皆さんありがとうございました。



事業報告 -Report-

八幡平障がい者登山交流会を開催！

平成 29 年 8 月 20 日（日）／八幡平（八幡平市）

この事業の一番の目玉は、アウトドア用車いす（電動アシスト型）を使用して登山者自身＋サポーター＋電気の力の三位一体となり、山頂を目指すところでしょう。当協会には、4 台のアウトドア用車いすがあります。今回の開催趣旨の 1 つは、通常の車いすでは困難な登山も、アウトドア用車いすとサポーターの力を借りれば可能であることを体験していただくことです。是非、家族や友人・知人等でもこの車いすを利用して登山にアウトドアに出かける機会を作っていただければ幸いです。その際の安全管理の部分でできるかぎり当協会も協力したいと考えております。さて、心配された天気も回復し、比較的恵まれた気象条件での登山となりました。ガイドは今回も岩手県山岳協会と翌檜山岳会の皆さんに務めていただきました。参加者の皆さん、ご協力いただきました県山岳協会、翌檜山岳会の皆さん、ありがとうございました！



事業報告 -Report-

久慈・洋野地区デイキャンプ（釣り&バーベキュー）

平成 29 年 8 月 26 日（土）／たねいち海浜公園（洋野町）

会場となった「たねいち海浜公園」ですが、画像のとおり釣り場も広く、近くに身障トイレもあるので、車いす利用の方も安心して海釣りを楽しむことができます。8 月下旬から9 月中旬にかけては、アジ、サバ、イワシなどの回遊魚も漁港に入ってきますので、「サビキ釣り」であれば初心者でも結構釣れますよ。さて、今回の企画は全国脊髄損傷者連合会岩手県支部（以下、脊損会）との合同開催です。デイキャンプとして日帰り海釣り大会 & バーベキューを実施。脊損会会員の他、地元から洋野町身障協、近隣の久慈市、普代村の身障協の皆さん、ご家族など総勢 25 名ほどで楽しみました。釣り大会の方は当協会事務局・釣りキチ代表の藤原が空気を読めずに「クジメ（アイナメのような魚）」をゲットし、2 位に入賞してしまいました（笑）とにかく皆さん、好天にも恵まれ、釣り&バーベキューで交流しながら楽しむことができました。脊損会、そして参加者の皆さん、ありがとうございました！



事業報告 -Report-

障がい者グラウンドゴルフ花巻交流大会開催

平成 29 年 9 月 5 日（火）／日居城野運動公園（花巻市）



本年度最後のグラウンドゴルフ交流大会は晴天の下、花巻・日居城野運動公園で開催いたしました。この競技場は、昔はゴルフ場だったそうで、その面影を十分に残す、両側を林で囲まれた美しいコースでした。明後日に一般の大会を控え、芝刈りは明日を予定しているとのことと若干、芝目が長く、参加者の皆さんは苦労しておりました。しかしながら、さすがに皆さんグラウンドゴルフアールだけあって、後半はコースを攻略し始めておりました。

今回も赤コース、青コース（各 8 ホール）の合計 16 ホールの合計スコアで競いました。今回は地元、花巻市身障協の皆さんの活躍が光っていましたが、団体戦は北上市が制しました。最後にコース設営から記録サポートなど様々なご協力をいただきました花巻市グラウンドゴルフ協会の皆様から感謝を申し上げます！



男性・個人の部／2ゲーム合計（※2打数による）
 第1位：高橋 孝明（北上市）／※42点
 第2位：佐藤 崇（花巻市）／※42点
 第3位：松田 勲（住田町）／38点

女性・個人の部／2ゲーム合計
 第1位：柳沢 キエ（北上市）／46点
 第2位：伊藤 妙子（花巻市）／48点
 第3位：田澤 シツ子（花巻市）／49点

事業報告
-Report-

キャンプ交流会（パークゴルフ&バーベキュー）開催！

平成29年9月10日（日）～11日（月）／グリーンヒルおおの 他（洋野町）

従来は、陸前高田市のモビリアを中心に「釣り&バーベキュー」のプログラムで行っていたが、東日本大震災の後は会場を変更して実施している。この教室は日頃、アウトドアで活動する機会の少ない方々を対象として行い、「外で体を動かし、その後はみんなでバーベキューを楽しもう！」を目的としたとても楽しい事業である。参加者は地元、洋野町身体障がい者協議会に加えて九戸村、久慈市、野田村の近隣及び北上市、盛岡市からも参加していただいた。車いす利用の方の参加もあるため、テントでの宿泊は難しいところであるが、今後も県内の野外活動と宿泊をセットで楽しめる会場を探していきたい。



事業報告
-Report-

いしがきミュージックフェスティバル 2017に参加！

平成29年9月18日（月）／盛岡城跡公園 他（盛岡市内全10会場）

台風18号の影響でギリギリまで開催が危ぶまれたが、40分遅れでの実施することになった。今年もカワトクステージのお手伝いをさせていただき、福祉とつながりのある団体として「Naughty Boys（ノーティ ボーイズ）」「Vocco（ポッコ）」「のびっこ寮センター」「NPO法人未来の扉 Fun2Fun（ファン トゥ ファン）」の4団体に出演していただいた。



事業報告
-Report-

愛顔つなぐえひめ大会派遣選手強化合宿を実施！

平成29年9月23日（土）～24日（日）／ふれあいランド岩手 他

本年、10月に行われる第17回全国障害者スポーツ大会・愛顔つなぐえひめ大会の個人競技に出場する選手の強化合宿を2日間に渡り、実施。天候に恵まれ、この時期としては暑いぐらいの恵まれた条件の中で、各競技指導者の協力の下に充実した練習会となった。練習会の開会行事にて選手団のキャプテンを務める陸上競技の佐野幸広選手、旗手を務める陸上競技の高橋琉成選手から決意表明をいただいた。さて、全体を見ると若干名、ケガが完治していない選手もあり、不安なところもあるが、本番での自己記録更新を目指して挑んでほしい。



事業報告 -Report-

ウィルチェアラグビー元日本代表・三阪洋行さんの特別講演開催！

平成 29 年 9 月 24 日（日）／ふれあいランド岩手・体育館（盛岡市）

本年度より本県のスポーツ行政も一元化が図られ「文化スポーツ部」が創設されました。今回の研修会は、東京オリパラ等の国際的な大会で活躍できる選手を育成しようとする本県としても初めての「競技スポーツ」に特化した研修です。6月に続き、2回目となる今回の研修会には、元パラリンピアンをお招きして、世界で活躍してきた生の声を聞き、選手を含め指導者に大いに刺激を与える機会となりました。講師の三阪 洋行（みさか ひろゆき）さんはウィルチェアラグビーの日本代表として、アテネ、北京、ロンドンパラリンピックに出場、現在は、日本代表のアシスタントコーチを務めています。また、7月には日本スポーツ振興センターの「SPORTS JAPAN アンバサダー」に任命され、今回が、アンバサダーとしての初めての講演となりました。



事業報告 -Report-

ジャパラ陸上競技大会に強化指定選手 5 名が出場！

平成 29 年 9 月 23 日（土）～24 日（日）／とうほう・みんなのスタジアム（福島県）

本年度より文化スポーツ部が創設されスポーツ行政の一元化に伴い、これまで保健福祉の観点からは積極的に取り組むことの少なかったアスリート強化（発掘 & 育成）にも力を入れることとなった。

その 1 つの目玉が「いわて障がい者スポーツ強化選手」である。東京パラリンピック等の国際大会でも活躍できる選手育成を目的として、強化指定を行い、国内外の上位大会や遠征等の参加経費支援と練習環境整備を行う。

このジャパラ陸上大会には、今回指定を受けた 13 名のうち、陸上競技選手 5 名が出場している。全国の強豪アスリートの中で経験を積めたことは大きな収穫であり、今後も練習環境を整備しながら競技力向上につなげていきたい。



事業報告 -Report-

2017 宮古・田老ゲートボールユニバーサル大会開催！

平成 29 年 9 月 27 日（水）～28 日（木）／グリーンピア三陸みやこ（宮古市田老）

昨年の希望郷いわて大会において、オープン競技として開催され、大いに盛り上がりを見せたゲートボール競技であるが、ここ数年は参加者数が減ってきている。今回はゲートボールの特性を利用して障がい者と健常者が一緒に競技を楽しむ機会とし、今後の地域における障がいのある方々のスポーツ振興の進め方の理想形（ユニバーサルスポーツの観点）を模索する目的もある。

さて、大会に目を向けていく。パラリンピック選手でもおなじみの洋野町ファイターズ主将・大井利江選手（実は現役バリバリのゲートボーラー）の力強い選手宣誓にて幕を開けた。本大会は 2 日間の日程で 1 次リーグ、2 次リーグ、3 次リーグを行い、総合成績にて順位を決定する方式をとった。1 次・2 次リーグ全勝の「にいさと」が首位を独走するかと思われたが 3 次リーグ初戦では、障がい者チーム「石鳥谷」が「にいさと」に見事に勝利し、混戦となった。優勝は、思わぬ敗戦から立て直した「にいさと」となった。準優勝は「宮古駒形」、第 3 位には障がい者のみで選手編成をした「石鳥谷」が食い込んだ。



事業報告 -Report-

第 31 回大船渡市高齢者スポーツ大会に参加！

平成 29 年 9 月 30 日（土）／大船渡市民体育館（大船渡市）

開催に向けて、市の教育委員会とスポーツ推進委員協議会と連携して、事前に卓球バレーの体験会や指導者養成講習会を実施した。これは、この大会開催準備だけではなく、近い将来、健常者と障がい者がともに参加できる大会開催に向けての取組みでもあった。

さて、大会の方は地区別に 13 チーム 80 名以上（参加人数の多い地区は複数のチームに分かれてエントリー）の参加があった。卓球バレーとスカットボールリレーの 2 種目が本日の対象種目で最初は卓球バレーを行った。卓球バレーは、日頃から運動をする機会の少ない高齢者にとっては、取組みやすい種目であるので、是非楽しんでいただきたい。また、地域におけるスポーツ振興については、卓球バレーに限らず、障がい者と健常者が一緒に楽しむスタンスで取り組むことが有効ではないかと感じている。



事業報告 -Report-

ラグビーW杯 2019 開催 2 年前イベントに参加！

平成 29 年 10 月 7 日（土）／いわぎんスタジアム特設会場（盛岡市）

2019 年に開催されるラグビーワールドカップの 2 年前イベント（2 YEARS TO GO FESTIVAL）が開催されました。11 月上旬には試合日程も決まり、開催に向けての準備も大詰めを迎えます。どの国の代表チームが釜石会場で試合をするのか楽しみです。イベント会場には、本物のラグビーワールドカップの優勝トロフィー（ウェブ・エリス・カップ）の展示も行われました。

さて、この開催 2 年前イベントには、あいにくの雨の天気でしたが、ステージでの様々なアトラクションやフードエリア、体験ブースも設けられ、多くの人でにぎわっておりました。当協会は障がい者スポーツ体験ブースの運営をサポートを担当しました。体験種目は車椅子バスケットボール（「ラッセル岩手」が担当）、ウィルチェアラグビー（「東北ストーマーズ／ゲストでリオパラ銅メダリストの庄司健さんも参加」が担当）、卓球バレー（当協会担当）の 3 種目を行いました。



事業報告 -Report-

『わんスポ～スポーツフェスティバル 2017』に参加！

平成 29 年 10 月 9 日（月）／岩手県営運動公園（盛岡市）

希望郷いわて国体・希望郷いわて大会の 1 周年記念イベントとして実施。このイベントはステージイベントや体験・デモンストレーション等の参加型のイベントも多く、また、すでに県民のスポーツ・レクリエーションが楽しめる場所として定着している運動公園での開催とあって、多くの家族連れで賑わいました。

例により、我々は、障がい者スポーツ体験コーナーを担当。フライングディスク（FD 協会から 2 名）、ボッチャ（岩手県作業療法士会から 2 名）、卓球バレー（当協会より 1 名）の 3 種目を実施。それぞれのコーナーに人が途切れることなく（順番待ちの列ができる状態）で、スタッフは昼食をとることもできないぐらいであった。



事業報告 -Report-

シーカヤック教室を再開！自然の素晴らしさを体験！

平成 29 年 10 月 15 日（日）／リアスハーバー宮古（宮古市）

このシーカヤック教室は平成 15 年より開始され、平成 22 年までに 13 回の教室を実施した。しかし、平成 23 年 3 月 11 日に東日本大震災の津波により、拠点施設であるリアスハーバー宮古は甚大な被害を受け、この教室も休止を余儀なくされた。

さて、当日は、絶好のコンディションの下にいわてマリンフィールドの滝澤副理事長の開会あいさつにより教室を開始。最初は陸上においてパドル操作方法を確認、すぐにシーカヤックに乗り込んだ。しばらくは港内にてバランス感覚やパドル操作を練習。初体験の参加者もすぐに慣れ、10 分ほどでカヤックを自由に操作し始めていた。昼食休憩をはさみ、午後になると風も強く波も出てきたため、ボートによる観光クルージングへと切り替えた。ボート 2 艇に分乗し、浄土ヶ浜を目指した。まるで遊園地のアトラクションのように、波をジャンプ。スリリングな展開に子供のように大はしゃぎであった。海から眺める浄土ヶ浜はまさに絶景であった。



事業報告 -Report-

岩手県卓球バレー交流大会 2017 を開催！

平成 29 年 10 月 22 日（日）／ふれあいランド岩手（盛岡市）

このイベントは希望郷いわて国体・希望郷いわて大会の 1 周年記念イベントとして開催しました。いわて大会後の普及活動は積極的に取り組めていないが、参加チーム等が自ら卓球バレーの素晴らしさを伝え、広げていただいている動きが見られます。

さて、本大会にはチャレンジクラスに 16 チーム、わんこクラス・体験クラスに各 4 チームの合計 24 チームが参加しました。体験クラスには今回初参加となる星の会（岩手県自閉症協会）、スパイダーマン（地域活動支援センター歩夢）にも楽しんでいただいております。チャレンジクラスには秋田からの 2 チーム（はまなす A・はまなす B）が遠路参加。見事に上位入賞を果たしております。優勝は最近、めきめき力をつけてきた「ISVC（岩手シッティングバレーボールサークル）・A」となり、初めての栄冠を勝ち取りました。県内大会では 5 大会連続優勝を果たした強豪・アスレクトは今回は 4 位でした。



事業報告 -Report-

車椅子レーサー競技者養成研修会を開催！

平成 29 年 10 月 22 日（日）／ふれあいランド岩手（盛岡市）

2014 年度のサントリーチャレンジド奨励金により、当協会が初めて車椅子レーサーを手にして以来、5 名の選手が競技を続けている。どの選手も最初は驚くほどタイムが伸びるが、その後壁にぶつかるという現象が起こった。「果たして、この練習方法は正しいのだろうか？」選手も指導者も確信を持っていないままでの練習になっていたように思う。そこで、今回の講習の企画となった。

さて、講師には一般社団法人チャレンジドアスリート協会会長・千葉 祇暉（まさあき）氏をお招きした。千葉さんはパラリンピック等、数々の競技大会への出場経験がある。また、全国各地で車椅子レーサー競技者の育成研修を数多く行い、パラリンピアンを含めて多くのトップアスリートの育成に携わってきた。講習内容は、午前中は講義形式、午後は台風の影響があり、競技場の軒下の限定的なスペースではあったが実技を行った。また、最後にはグローブの製作方法も学んだ。



事業予定
- Schedule -

スポーツ・レクリエーション・生涯スポーツ系

～スポーツ教室・スポーツ交流会・研修会等の案内です～

内容	期日	会場
2017 卓球バレー全国交流大会	12月10日(日)	京都市障害者教育文化・体育会館(京都市)
第1回障がい者スポーツ関係学会合同コンgres	12月16日(土)～17日(日)	早稲田大学大隈記念講堂(東京都)
第2回卓球バレー指導者養成講習会	12月16日(土)	ふれあいランド岩手(盛岡市)
第1回ボッチャ普及員養成講習会	12月17日(日)	一関市武道館(一関市)
卓球バレー体験教室	12月18日(月) 10:00～	種市武道館(洋野町)
	12月20日(水) 10:00～	青葉ビル(釜石市)
	12月20日(水) 13:30～	釜石市身体障害者福祉センター(釜石市)
平成29年度 中級障がい者スポーツ指導員養成講習会	1月13日(土)～14日(日)	ふれあいランド岩手(盛岡市)
	1月20日(土)～21日(日)	
	3月10日(土)～11日(日)	
	3月17日(土)～18日(日)	
平成29年度ふれあいランド岩手自主事業 「笑って、歌って、踊ろう」～スローエアロビクス	1月26日(金)	ふれあいランド岩手(盛岡市)
第21回さわやか交流水泳記録会	1月28日(日)	ふれあいランド岩手(盛岡市)
生涯スポーツ・体づくり全国会議2018	2月2日(金)	グランドプリンスホテル広島(広島県)
障がい者スキー交流会2018	2月17日(土)～18日(日) ※17日は前夜祭を開催	八幡平リゾートパノラマスキー場(八幡平市)

※要項等は、岩手県障がい者スポーツ協会のホームページよりダウンロード可能です。

※大会には健常者も参加できる種目もありますのでお問合せください(事務局：019-637-5055まで)。

事業予定
- Schedule -

競技スポーツ系(選手強化事業等) / 12月

内容	期日	会場
水泳練習会(普及)	12月10日(日)	盛岡市立総合プール(盛岡市)
ソフトボール練習会(知的)		藤根地区交流センター(北上市)
第9回バリアフリーサッカーベガルトカップ		ワッセ仙台(仙台市)
バレーボール練習会(聴覚)		盛岡聴覚支援学校(盛岡市)
フライングディスク練習会(身体・知的)	12月16日(土)	ふれあいランド岩手(盛岡市)
卓球練習会(身体・知的)		ふれあいランド岩手(盛岡市)
バレーボール練習会(知的)	12月17日(日)	ふれあいランド岩手(盛岡市)
バスケットボール練習会(知的)3×3大会		盛岡峰南高等支援学校(盛岡市)
ソフトボール練習会(知的)		煤孫農村プラザ(北上市)
サッカー練習会(知的)		盛岡峰南高等支援学校(盛岡市)
ソフトボール練習会(知的)	12月24日(日)	北部地区生涯教育センター(金ヶ崎町)
サッカー練習会(知的)		盛岡峰南高等支援学校(盛岡市)

※日程・会場が変更になる場合があります。

※上記、強化事業に初めて参加する方は事前にご連絡願います(事務局：019-637-5055)

ご案内
-Infomation-

第2回卓球バレー指導者養成講習会

今、話題の卓球バレー！日本卓球バレー連盟公認指導者資格が取得できます！

- 1 主催：岩手県障がい者スポーツ協会
- 2 日時：平成29年12月16日（土）10：00～15：00（受付9：30～）
- 3 会場：ふれあいランド岩手／ふれあいホール（1F）
- 4 受講料：無料。ただし、日本卓球バレー連盟公認卓球バレー指導者認定希望者は認定料1,000円が必要。
- 5 申込締切：平成29年12月12日（火）

ご案内
-Infomation-

第1回ボッチャ普及員養成講習会

この講習会により、日本ボッチャ協会公認の普及員資格を取得することができます。

- 1 主催：岩手県障がい者スポーツ協会
- 2 日時：平成29年12月17日（日）①10：00～12：00、②13：00～15：00
※午前（①）、午後（②）とも同じ内容です。どちらか2時間講義受講にて資格取得可能です。
- 3 会場：一関市武道館
- 4 受講料：無料。ただし、日本ボッチャ協会認定希望者は認定料3,000円（年間）となります。
- 5 申込締切 平成29年12月8日（金）

ご案内
-Infomation-

中級障がい者スポーツ指導員養成講習会

公益財団法人日本障がい者スポーツ協会の公認資格を取得することができます！

- 1 主催：岩手県障がい者スポーツ協会
 - 2 期日
(1) 前期：平成30年1月13日（土）～14日（日）、1月20日（土）～21日（日）
(2) 後期：平成30年3月10日（土）～11日（日）、3月17日（土）～18日（日）
※以上、8日間の日程にて開催いたします
 - 3 募集期間：平成29年12月1日（金）～平成30年1月9日（火）
 - 4 定員：中級資格取得者15名、フォローアップ研修希望者10名程度
- ※県外からの受講も可能ですが、定員を大きく超える場合は県内受講者を優先することがありますのでご了承願います。
※所属先への受講証明書等の提出が必要になる場合、ご相談ください。

ご案内
-Infomation-

「笑って、歌って、踊ろう」～スローエアロビクス研修

平成29年度ふれあいランド岩手自主事業として開催します。

- 1 主催：ふれあいランド岩手
- 2 日時：平成30年1月26日（金）10：00～11：30（受付9：30～）
- 3 会場：ふれあいランド岩手・体育館
- 4 講師：藤野 恵美 先生（藤野恵美フィットネススクール主宰）
- 5 受講料：1,000円（スポーツ指導員、福祉施設職員等で指導スキルを学ぶ方）
500円（一般・障がい者・高齢者等でプログラムを楽しむ方）※障がい者の介助者は1名分無料となります
- 6 問合せ先：ふれあいランド岩手スポーツ指導グループ（担当：佐藤 享子、藤田 蓮）
TEL 019-637-4469／FAX 019-637-7544／E-mail:kyoko@fureailand.jp

ご案内
-Infomation-

申込方法などの詳細情報について

当協会のホームページより、開催要項、申込書等をダウンロードすることが可能です。

〒020-0831 盛岡市三本柳8-1-3 ふれあいランド岩手内
一般社団法人岩手県障がい者スポーツ協会
TEL 019-637-5055／FAX 019-637-7626
E-mail : info@iwate-adaptive.or.jp



会員紹介

-Our Partners-

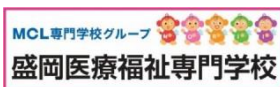
会員一覧

あたたかいご支援をありがとうございます！（平成 29 年 12 月 7 日現在 敬称略・順不同）

正会員一覧（団体）		正会員一覧（個人）	
岩手県知的障害者ソフトボール協会いわてスマイリーズ		佐藤 慎二	佐藤 佑哉
社会福祉法人岩手県社会福祉協議会		藤井 公博	及川 貞之
社会福祉法人岩手県社会福祉事業団		伊藤 昇	佐藤 隆秀
一般社団法人岩手県作業療法士会		高橋 修	
株式会社トラスト保険		民部田 誠	
株式会社やよいデライト		畠山 哲男	
サークル「ゆうの会」		三浦 拓朗	
特定非営利活動法人岩手県精神保健福祉連合会		佐藤 勝士	
全国脊髄損傷者連合会岩手県支部		白藤 友一	
岩手県知的障がい者サッカー連盟		笹木 正	
ドルフィンズ岩手		今宮 正彦	
社会福祉法人自立更生会		横澤 高德	
社会福祉法人岩手県視覚障害者福祉協会		上村 弥	
岩手県特別支援学校連絡協議会		阿部 史憲	
賛助会員一覧（団体）		賛助会員一覧（個人）	
一般社団法人岩手県建設業協会	名鉄観光サービス株式会社盛岡支店	内山 順一	
有限会社タイガースポーツ	岩手電工株式会社	菅 里美	
株式会社 IBC 岩手放送	盛岡医療福祉専門学校		
一般社団法人岩手県医師会	株式会社北日本銀行		
株式会社カガヤ	株式会社岩手日報社		
株式会社アイシーエス	株式会社丹野組		
株式会社久慈設計	株式会社志百家		
いわて生活協同組合			

バナー広告募集

ホームページ開設に伴い、バナー広告の募集を開始いたしました。なお、今年度は賛助会員につきましては、無料にて広告掲載をしております。現在、以下 6 団体様のバナー広告を掲載しております。詳細につきましてはお問合せ下さい。



賛助会員募集について

区分	金額
賛助会員	個人 1口 1,000円
	団体 1口 10,000円

* 銀行振込の場合（振込手数料はご負担願います）
北日本銀行都南支店（066）／普通／口座番号：7144049
名義：一般社団法人岩手県障がい者スポーツ協会 代表理事 藤井 公博 ふじい きみひろ

* 郵便振替の場合（青色の用紙をご使用願います）
加入者名：一般社団法人岩手県障がい者スポーツ協会
口座番号：02270-4-141445

*** 問合せ先 ***

〒020-0831 盛岡市三本柳 8-1-3 ふれあいランド岩手内
一般社団法人岩手県障がい者スポーツ協会
TEL 019-637-5055 / FAX 019-637-7626
E-mail : info@iwate-adaptive.or.jp